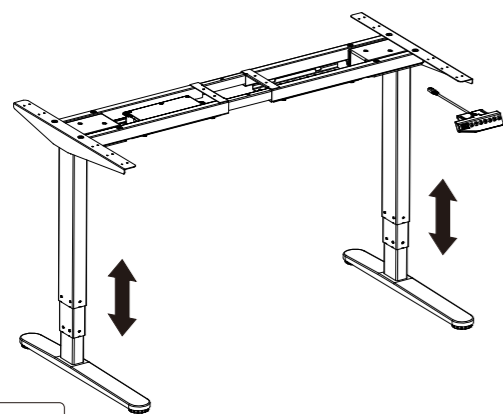


Artikelnummer: ET204 (weiß)

Installationsanleitung



Zubehörliste

Achtung: Die unten aufgeführten Zeichnungen sollen lediglich als Referenz dienen und können geringfügig vom tatsächlichen Objekt abweichen. Sollten Werkzeuge fehlen oder Installationsprobleme auftreten, wenden Sie sich bitte zunächst an den Kundenservice.

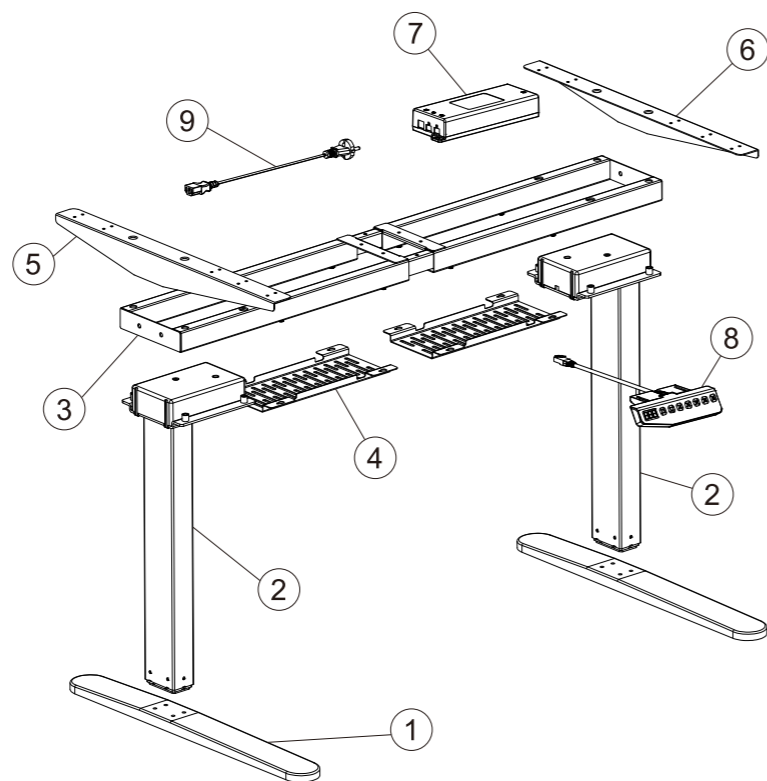
Nr.	Abbildung	Spezifikation	Menge
A		M6x16mm	8
B		ST4.2x20mm	26
C		M8x35mm	8
D		Quadratischer	6
E		Schraubenschlüssel 4x4mm 5x5mm	1

Technische Daten

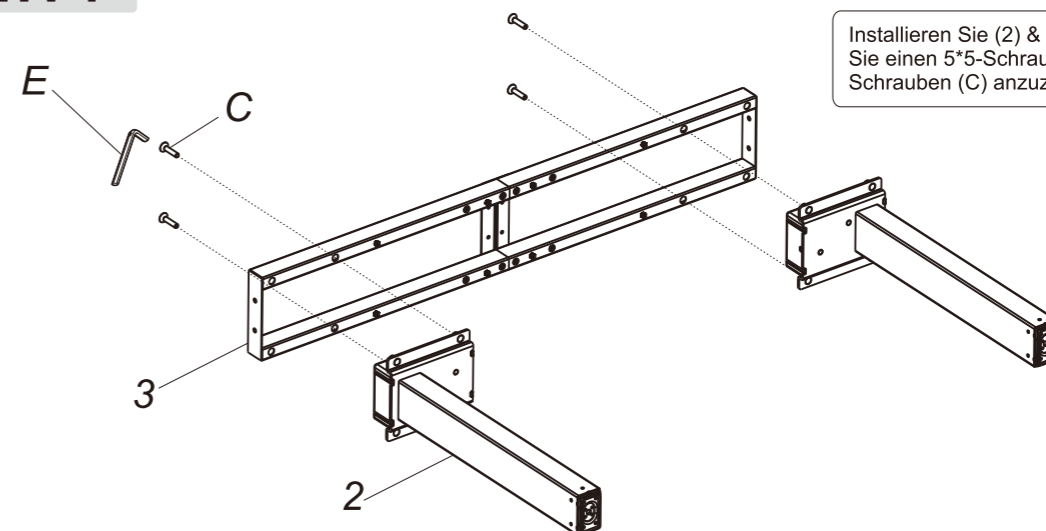
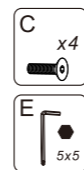
Abschnitte der Tischsäulen	3	Eingangsspannung	100-240V
Max. Gewichtskapazität	125KG	Maximalgeschwindigkeit	38mm/s
Höhenbereich	620-1250mm	Temperatur	0-40°C
Längenbereich	1100-1800mm	Zertifizierung	CE
Auslastungsgrad	10 %, Max. 2 Min an/ Min. 18 Min. aus		

Bauteilliste

Nr.	Nr. Teil	Menge	Nr.	Nr. Teil	Menge
①	Fuß	2	②	Hubsäule	2
③	Stützträger	1	④	Kabelführungsschacht	2
⑤	Linker Stützträger	1	⑥	Rechter Stützträger	1
⑦	Steuerkasten	1	⑧	Handschalter	1
⑨	Netzstecker	1			

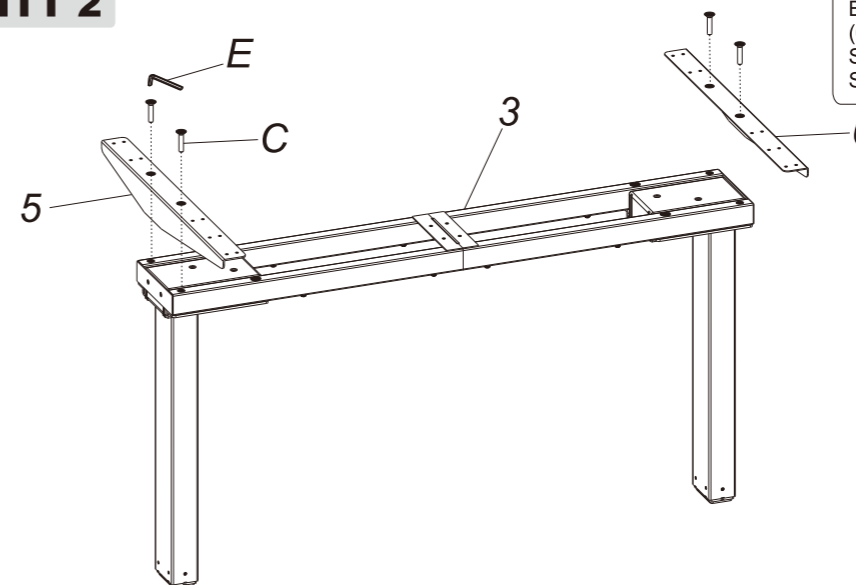
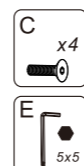


SCHRITT 1



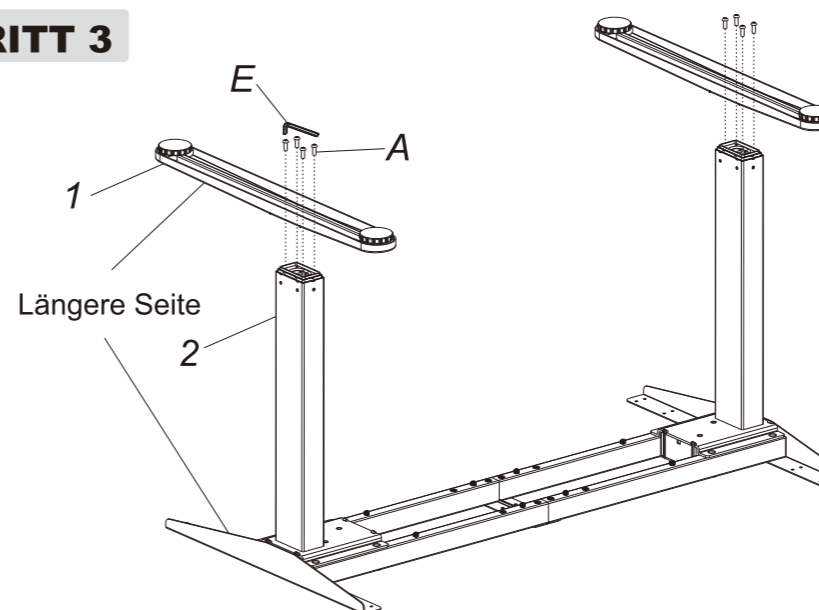
Installieren Sie (2) & (3) zusammen. Verwenden Sie einen 5*5-Schraubenschlüssel (E), um die Schrauben (C) anzuziehen.

SCHRITT 2

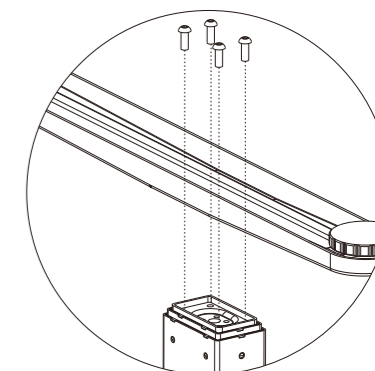


Befestigen Sie die seitlichen Halterungen (5) und (6) mit den Schrauben (C) an den Enden des Stützträgers (3). Verwenden Sie dazu den Schraubenschlüssel (E).

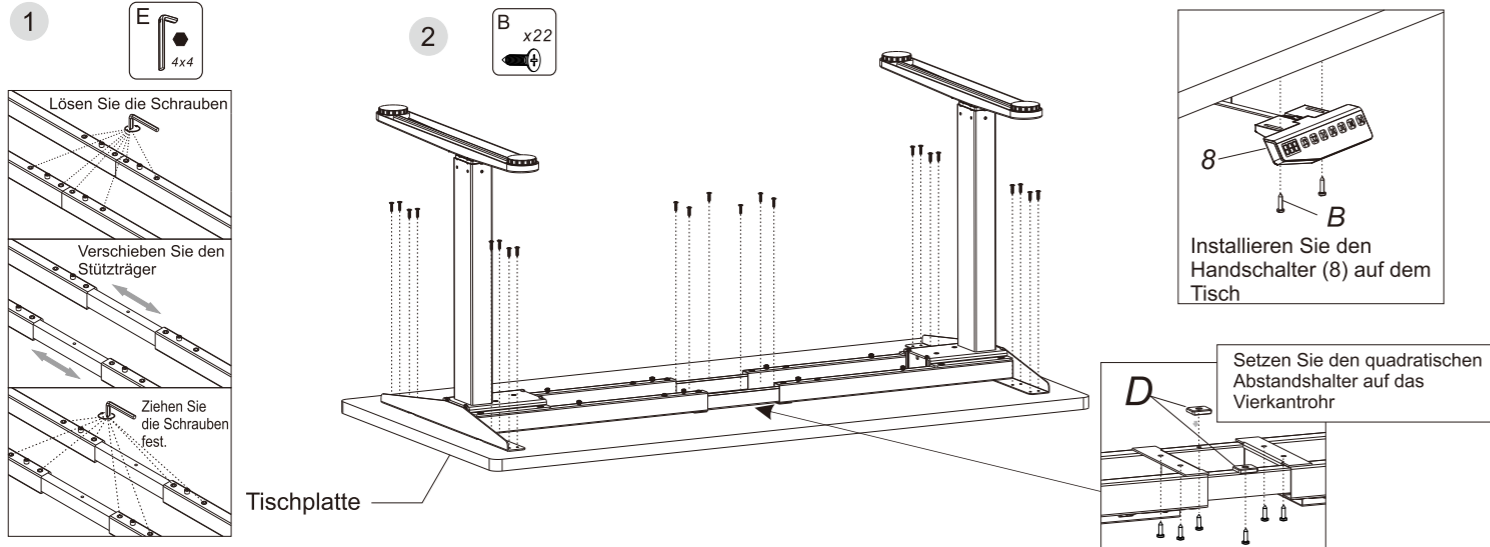
SCHRITT 3



Installieren Sie (2) & (1) zusammen. Verwenden Sie einen 4*4-Schraubenschlüssel (E), um die Schrauben (A) anzuziehen.

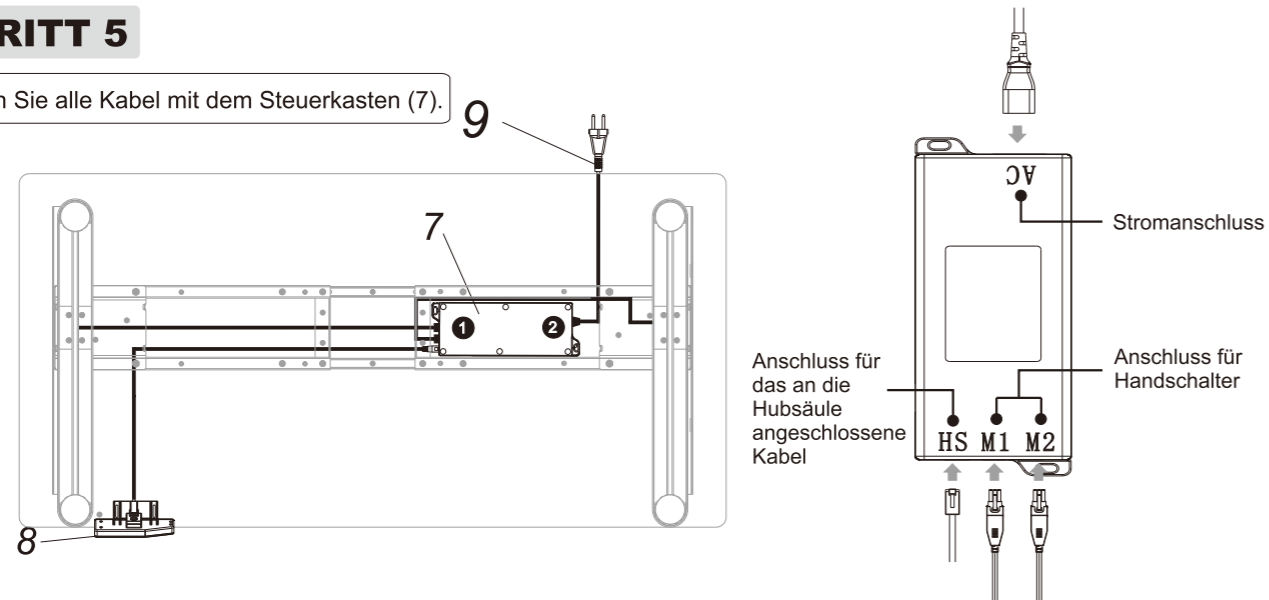


SCHRITT 4



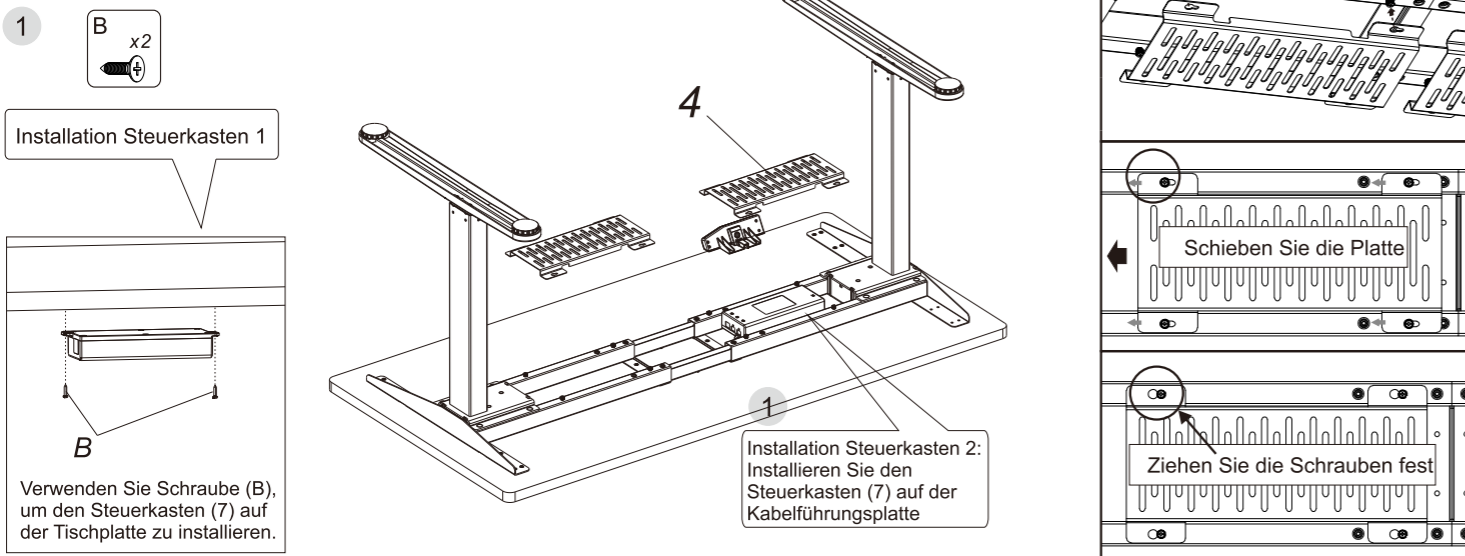
SCHRITT 5

Verbinden Sie alle Kabel mit dem Steuerkasten (7).



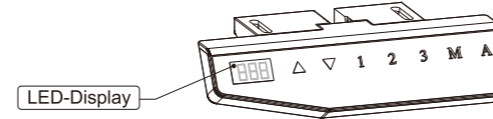
SCHRITT 6

Installieren Sie die Kabelführung



Verwendung des Handschalters

Schalter



▲	Den Tisch höher stellen
▼	Den Tisch niedriger stellen
1	Position 1, erste vom Benutzer gespeicherte Höhenposition
2	Position 2, zweite vom Benutzer gespeicherte Höhenposition
3	Position 3, dritte vom Benutzer gespeicherte Höhenposition
M	Speichertaste für die Höhenspeicherfunktion
A	Alarmknopf als Erinnerung, wenn lange in einer Position verweilt wurde.

Allgemeine Fehlerbehandlung

Die folgenden Hinweise helfen Ihnen beim Erkennen und Beheben allgemeiner Defekte und Fehler. Ist der bei Ihnen aufgetretene Fehler nicht auf der folgenden Liste aufgeführt, kontaktieren Sie bitte Ihren Lieferanten. Nur Hersteller und Fachleute können diese Defekte und Fehler untersuchen und beheben.

Fehlererscheinung	Methode
Keine Reaktion bei langem Drücken des nach unten gerichteten Pfeils, nach Anschluss an Stromnetz	1. Prüfen Sie, ob alle Kabel korrekt verbunden sind. 2. Kontaktieren Sie Ihren Lieferanten oder Händler.
Keine Reaktion bei Drücken des nach oben/unten gerichteten Pfeils, nach Anschluss an Stromnetz	1. Prüfen Sie, ob alle Kabel korrekt verbunden sind. 2. Kontaktieren Sie Ihren Lieferanten oder Händler.
Hochfahren bei niedriger Geschwindigkeit	1. Prüfen Sie, ob die Last zu hoch ist. Maximallast: 125 kg; 2. Kontaktieren Sie Ihren Lieferanten oder Händler.
Der Motor bewegt sich nicht nach Anweisung	1. Kontaktieren Sie Ihren Lieferanten oder Händler.
Bewegung nach unten, aber nicht nach oben	1. Positionswechsel 2. Kontaktieren Sie Ihren Lieferanten oder Händler.
Abwärtsgleiten	1. Prüfen Sie, ob die Last zu hoch ist. Maximallast 125kg; 2. Kontaktieren Sie Ihren Lieferanten oder Händler.
Häufiger Positionswechsel	1. Prüfen Sie, ob die Last zu hoch ist. Maximallast 125kg; 2. Kontaktieren Sie Ihren Lieferanten oder Händler.
Überlastung (Auslastungsgrad: Max 2 min an/18 min aus)	1. Starten Sie das Gerät nach einer Unterbrechung von 18 Minuten erneut, während Sie eine Verbindung zum Stromnetz herstellen. 2. Kontaktieren Sie Ihren Lieferanten oder Händler.
Nicht ausreichende Höhe nach oben und unten	1. Drücken Sie die Tasten „M“ und „3“ mindestens 3 Sekunden lang gleichzeitig. Hören Sie zweimal einen Piepton, werden die Werkzeugeinstellungen wiederhergestellt. 2. Kontaktieren Sie Ihren Lieferanten oder Händler.

Anweisung

• Drücken Sie den UP- oder DOWN-Schalter, um die Tischoberfläche höher oder tiefer zu stellen. Das LED-Display zeigt den Echtzeitwert an. Die Spannweite des Höhenwerts: 62,0 cm-125cm.

• Höhenposition speichern
a. Drücken Sie den UP- oder DOWN-Schalter, um die Tischoberfläche höher oder tiefer zu stellen. Stellen Sie die Höhe beispielsweise auf 80cm ein.
b. Drücken Sie die SAVE-Taste „M“ und die LED-Anzeige zeigt „5-“ an. Drücken Sie dann „1“, um die erste Höhenposition auf 80 cm zu speichern. Das LED-Display zeigt „5-1“ an.
c. Wiederholen Sie Schritte a und b, um die zweite Höhenposition auf 100 cm zu speichern. Das LED-Display zeigt „5-2“ an. Speichern Sie die dritte Höhenposition auf 120 cm. Das LED-Display zeigt „5-3“ an.
d. Drücken Sie „1“, „2“, „3“, um automatisch die vorher gespeicherte Höhe zu erreichen.

• Erinnerung bei langem Sitzen
a. Drücken Sie die REMINDER-Taste „A“, um die Funktion zu aktivieren. Das LED-Display zeigt „00“ an.
b. Drücken Sie zwei Sekunden später die Taste „▲“ oder „▼“, um die Erinnerungszeit nur dann einzustellen, wenn der Bildschirm blinkt. Drücken Sie anschließend eine beliebige Taste, um die Zeiteinstellung zu speichern, oder warten Sie 5 Sekunden und das System speichert die Zeiteinstellung automatisch. Während des Herunterfahrens führt jede Operation zu einem erneuten Start des Timers. Nach Ablauf des Countdowns ertönt der Summer mit einem 10-Sekunden-Ton „DIDI... DIDI...“.
c. Drücken Sie innerhalb des 10-Sekunden-Erinnerungssummers eine beliebige Taste, um den in Schritt (b) abgelaufenen Zeit-Countdown erneut zu aktivieren. Wird während des 10-Sekunden-Erinnerungssummers keine Aktion ausgeführt, ertönt nach 5 Minuten ein weiteres Summen. Kein Vorgang während des zweiten Summens wird die Erinnerung bei langem Sitzen ausstellen.
d. Halten Sie die Taste „A“ drei Sekunden lang gedrückt, um die Erinnerung bei langem Sitzen auszuschalten. Das LED-Display zeigt „0FF“ an.

• Fehlerbehebung
a. Reset-Vorgang: Zeigt die LED-Anzeige „#5f“ an, drücken Sie die Taste „▼“, bis der Schreibtisch die niedrigste Höhe erreicht und zum Stoppen ausfedert. Das bedeutet, dass der Reset-Vorgang abgeschlossen ist.
b. Funktioniert es nicht und die LED zeigt „E01“ oder „E02“ an, versuchen Sie es 18 Minuten später erneut.
c. Funktioniert die Taste „▼“ nicht, überprüfen Sie die Kabelverbindung und schalten Sie die Stromversorgung für mindestens 10 Sekunden aus. Schließen Sie das Gerät wieder an die Stromversorgung an und drücken Sie die Taste „▼“, um den Reset-Vorgang zu starten, wenn die Meldung „#5f“ angezeigt wird.
d. Sind alle oben genannten Prozesse ineffizient, wenden Sie sich bitte an unseren Kundenservice.



- Netzteil: AC100V-204V, 50/60HZ
- Umgebungsbedingungen: 0-40 °C
- Ziehen Sie vor der Reinigung den Netzstecker, wischen Sie beim Reinigen den Staub auf der Oberfläche mit einem feuchten Tuch ab, achten Sie darauf, dass die Tropfen nicht in die Innenteile gelangen, lockern Sie den Stecker nicht.
- Der Schaltkasten enthält elektronische Bauteile, Metalle, Kunststoffe, Drähte usw. und muss daher gemäß den Umweltbestimmungen des jeweiligen Landes entsorgt werden, nicht über den allgemeinen Hausmüll.
- Prüfen Sie vor der Verwendung sorgfältig, ob die Montage korrekt und vollständig ist.
- Machen Sie sich vor der ersten Verwendung mit allen Funktionen und Programmeinstellungen des Produkts vertraut.
- Kindern ist das Spielen auf dem Produkt aufgrund von unvorhersehbaren Aktionen beim Spielen untersagt. Gefährliche Konsequenzen, die durch diese unsachgemäße Handlung verursacht werden, werden nicht vom Hersteller getragen.
- Leichte Geräusche, die durch den Keilriemenriemen oder das Bremssystem aufgrund der Konstruktion verursacht werden, haben keine Auswirkung auf die Verwendung des Geräts.
- Es ist verboten, das Gerät mit ätzenden oder scheuernden Stoffen zu reinigen. Es muss sichergestellt werden, dass der verwendete Reiniger die Umwelt nicht verschmutzt.
- Bitte stellen Sie sicher, dass sich in Ihrer Betriebsumgebung keine Gefahrenquellen befinden. Lassen Sie beispielsweise keine Werkzeuge herumliegen. Behandeln Sie das Verpackungsmaterial immer sorgfältig, um mögliche Gefahren zu vermeiden. Plastiktüten können beispielsweise eine Erstickungsgefahr für Kinder darstellen.
- Bewahren Sie die Originalverpackung des Geräts auf, falls Sie es später für den Transport verwenden möchten.

Abfallentsorgung



Diese Kennzeichnung weist darauf hin, dass dieses Produkt nicht über den Hausmüll entsorgt werden darf. Um mögliche Umwelt- oder Gesundheitsschäden durch unkontrollierte Abfallentsorgung zu vermeiden, recyceln Sie diese verantwortungsbewusst, um die nachhaltige Wiederverwendung von Materialressourcen zu fördern. Um Ihr gebrauchtes Gerät zurückzugeben, verwenden Sie bitte das Rückgabe- und Sammelsystem oder wenden Sie sich an den Händler, bei dem Sie das Produkt gekauft haben. Sie können dieses Produkt für ein umweltverträgliches Recycling verwenden.

Hergestellt für:
INPRODIUS SOLUTIONS GmbH
Coesterweg 45, D-59494 Soest
Hotline: 02921 3272031
Email: service@inprodius.de
Artikel-Nr.: ICHRDSK011
Modell Nr.: ET204(white)

