

Montageanleitung

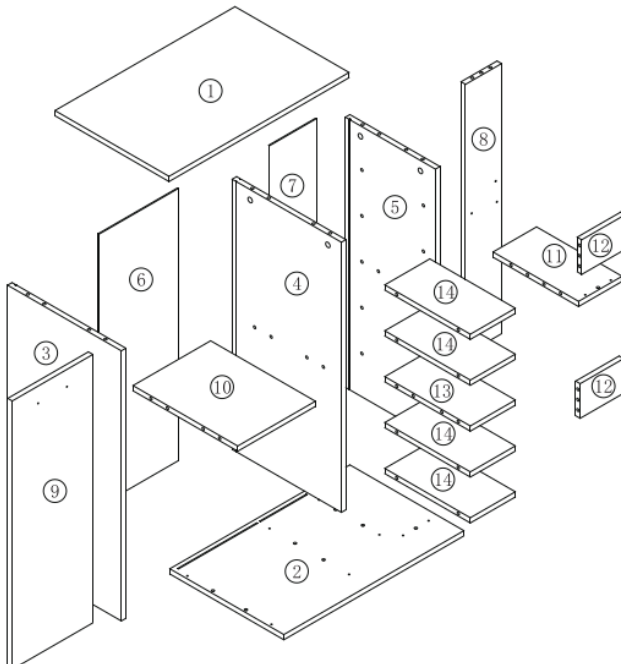














Sehr geehrte Kundin, sehr geehrter Kunde,

vielen Dank, dass Sie sich für den Better Home Weinkühler entschieden haben.

Bitte beachten Sie die einzelnen Aufbauschnitte und verfolgen Sie diese genau um etwaige Schäden durch unsachgemäße Montage zu vermeiden. Bewahren Sie diese Montageanleitung sorgfältig auf und händigen Sie sie auch an Dritte mit aus, sobald Sie den Artikel weitergeben.

Lieferumfang

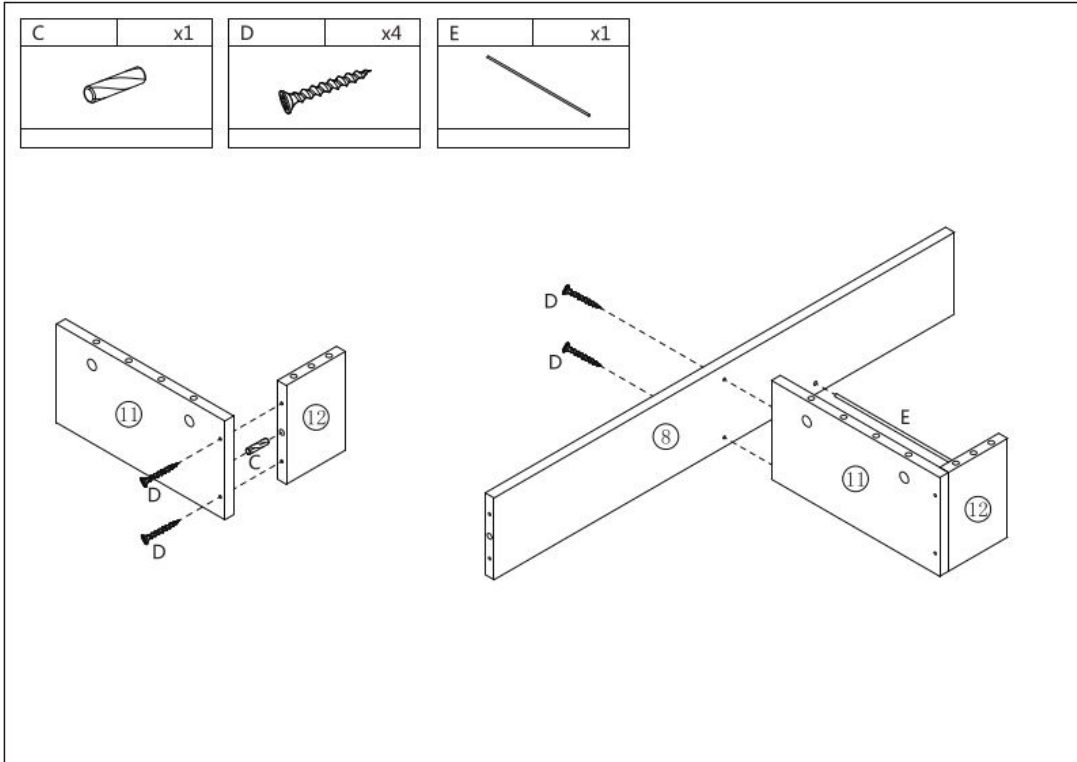


A	x20	B	x20	C	x46	D	x14	E	x2
						 4x35mm			
F	x2	G	x2	H	x16	I	x1	J	x2
				 4x12mm				 4x18mm	
K	x2	L	x12						
		 3.5x12mm							

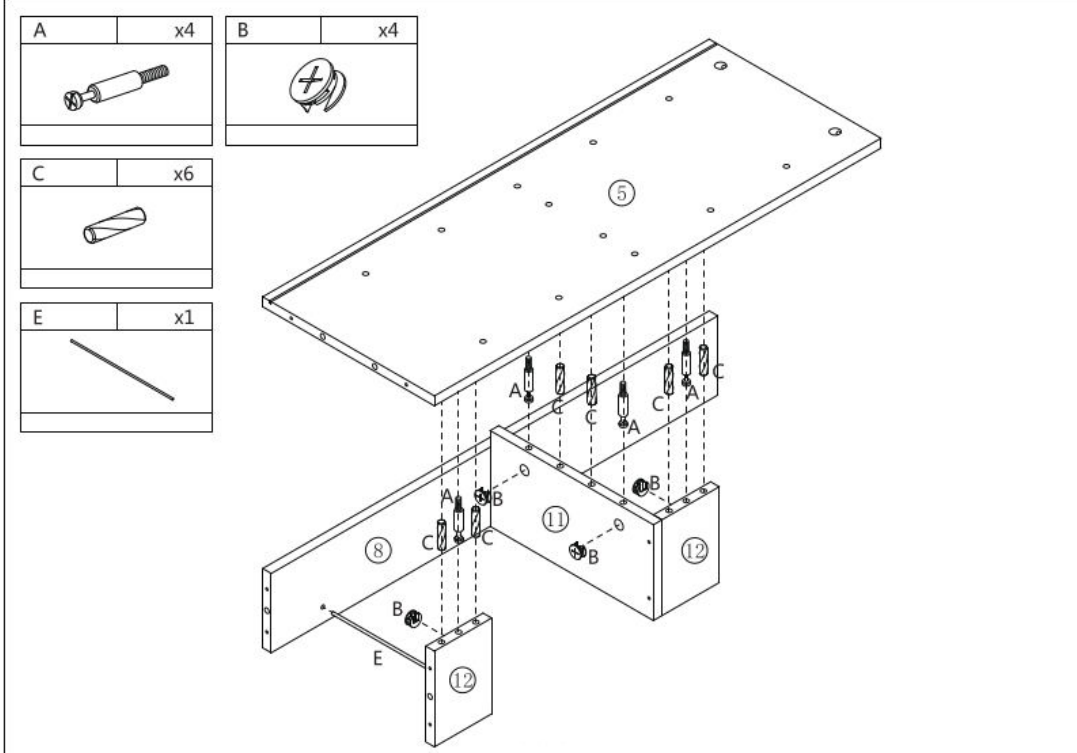
2 von 8

Aufbau

1.

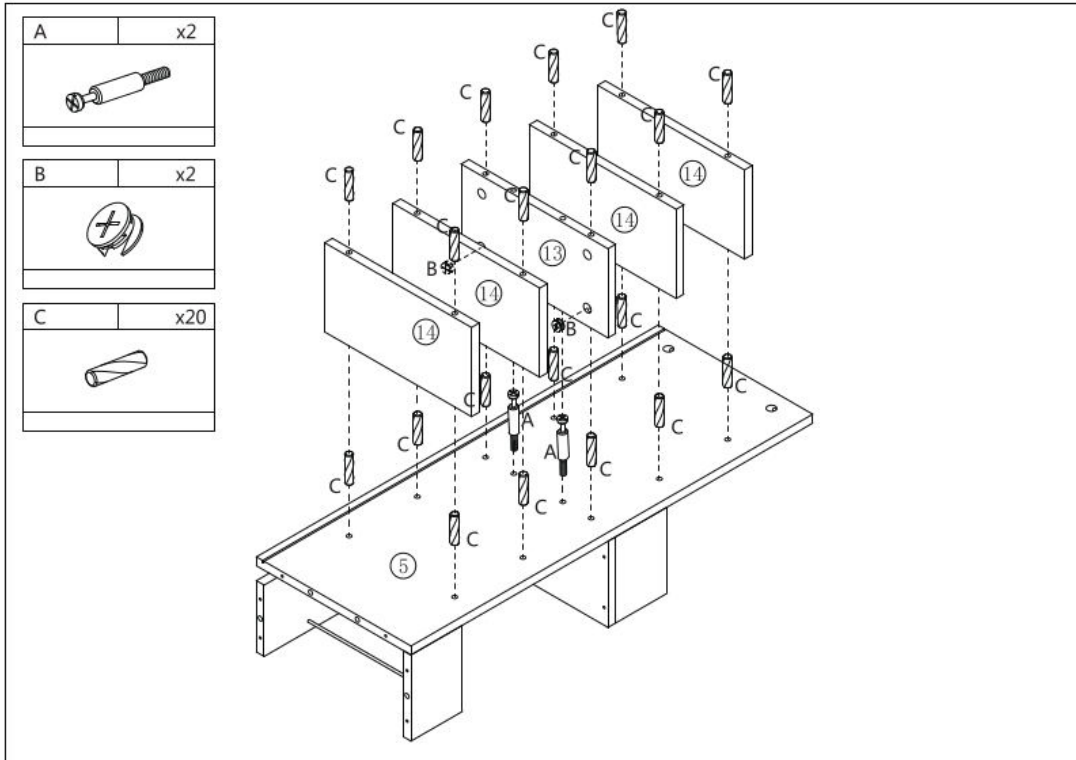


2.

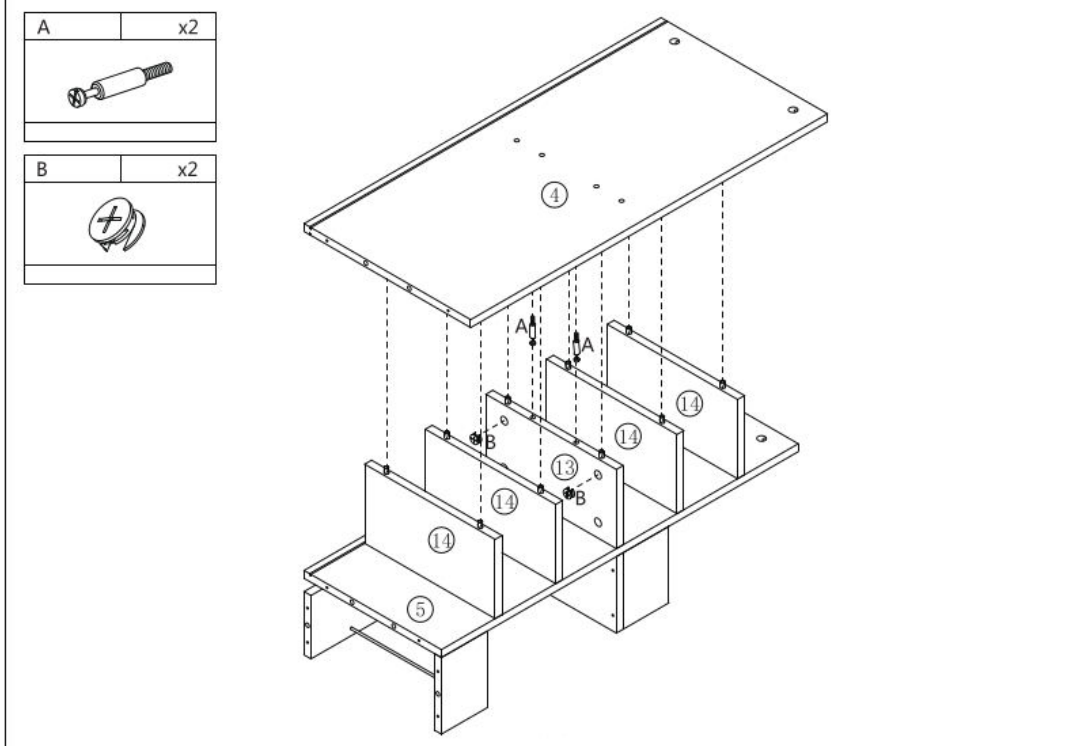


Aufbau

3.

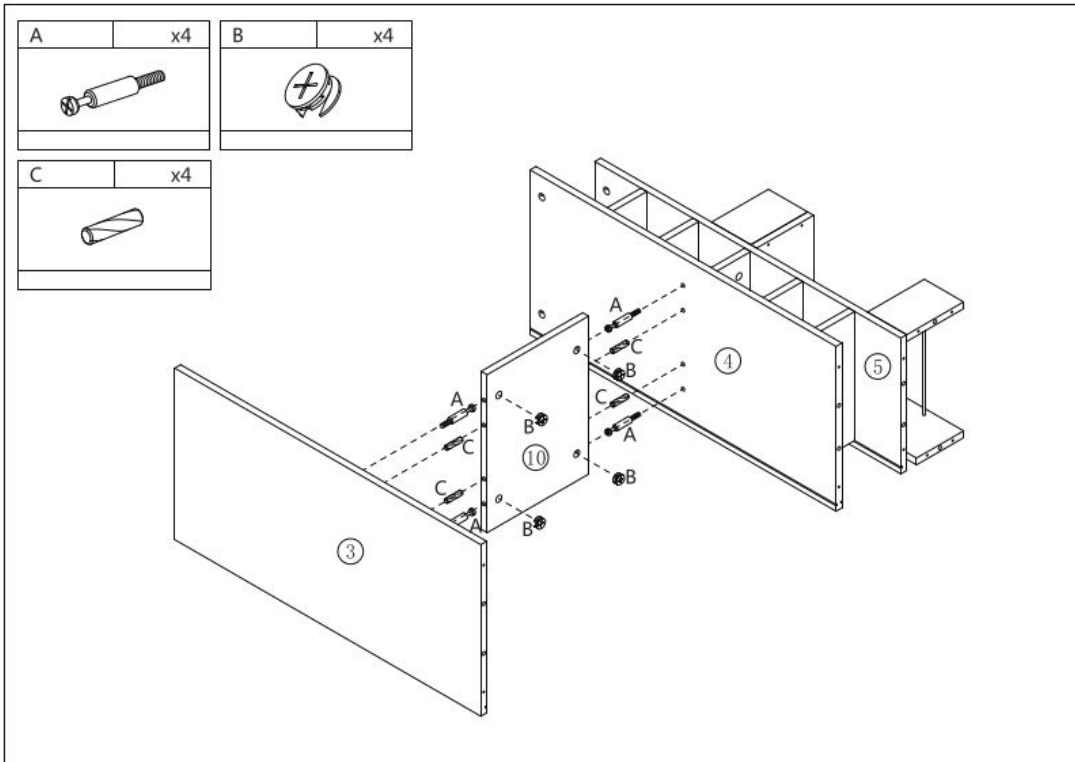


4.

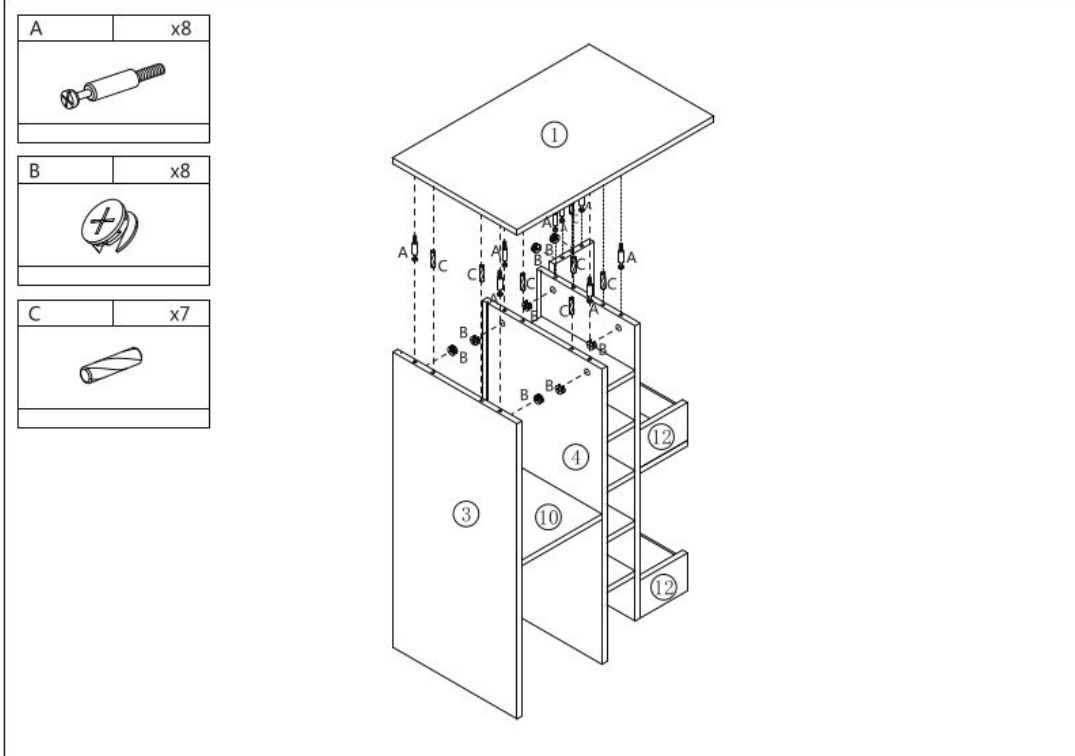


Aufbau

5.

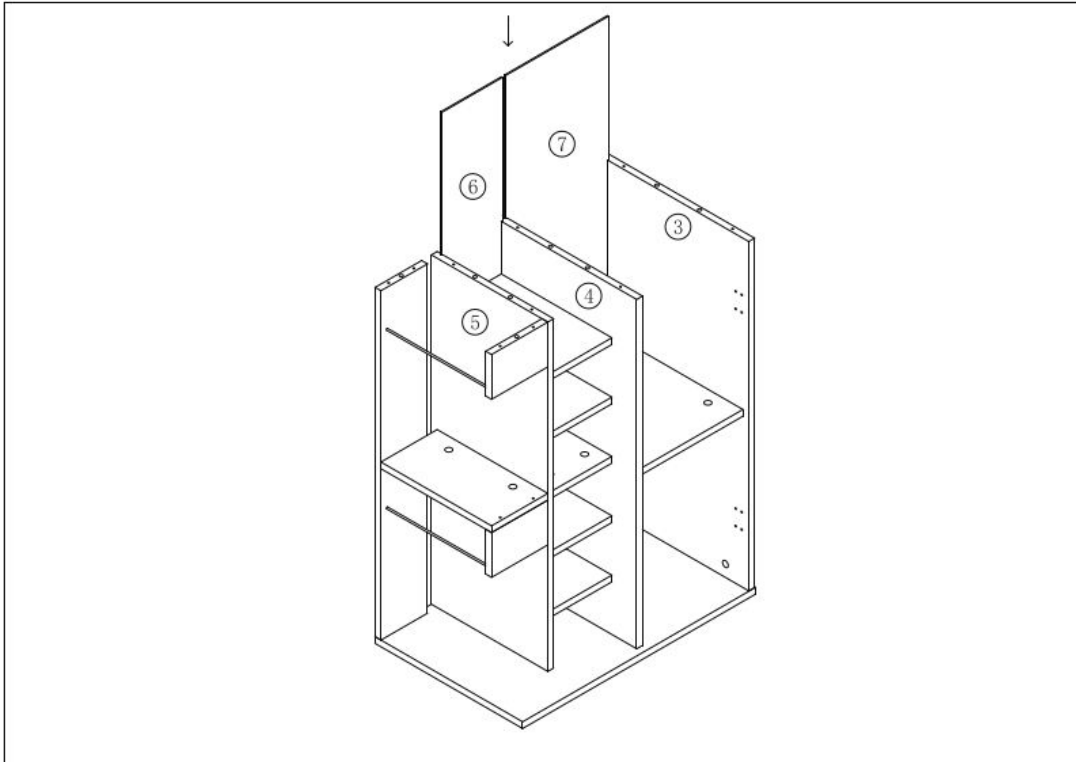


6.





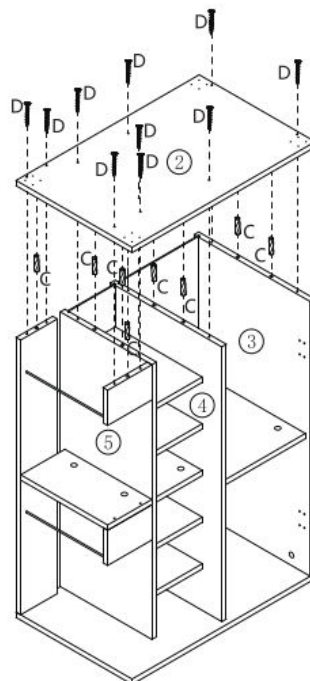
Aufbau

7.



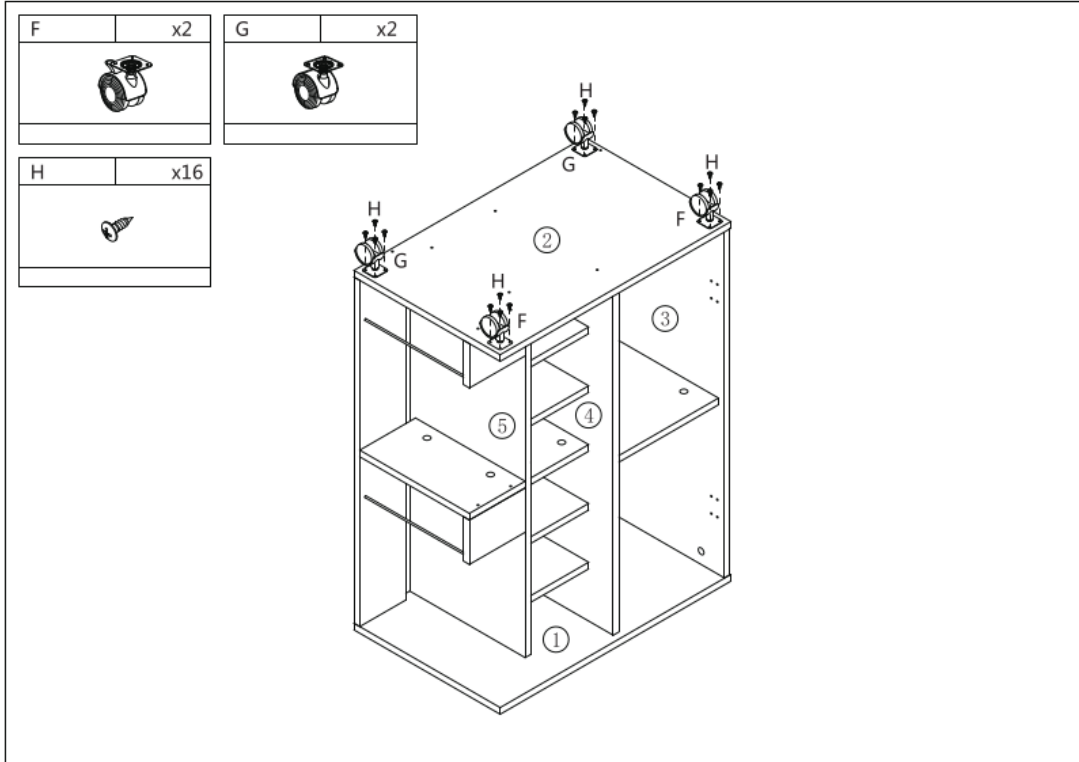
8.

C	x8
	
D	x10
	

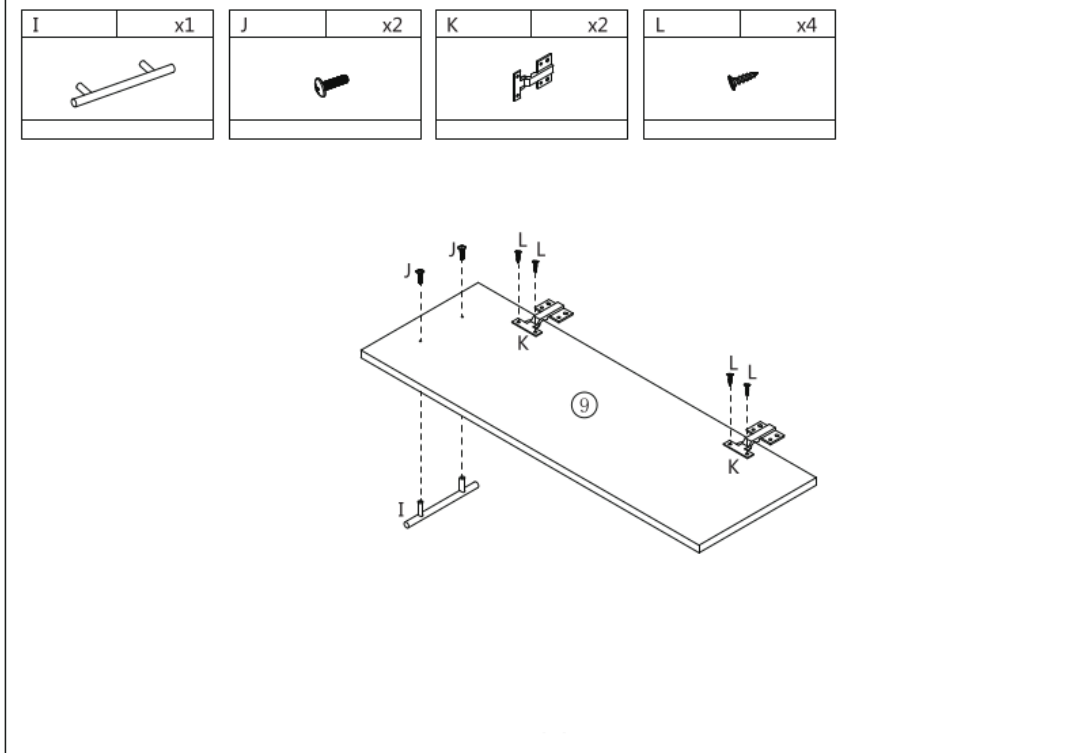


Aufbau

9.



10.



Aufbau

11.

