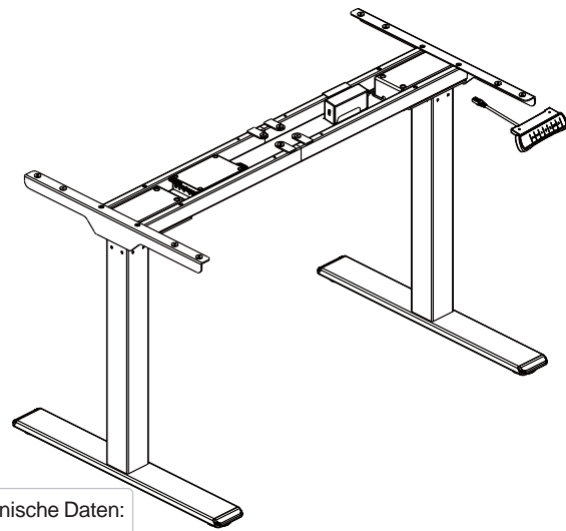


Artikel Nr.: FlexiDesk DM1 (weiß)

Aufbauanleitung



Technische Daten:

Abschnitte der Tischsäulen	2
Max. Gewichtskapazität	100 KG
Höhenbereich	710 - 1200 mm (ohne Tischplatte)
Längenbereich	1100 - 1700 mm

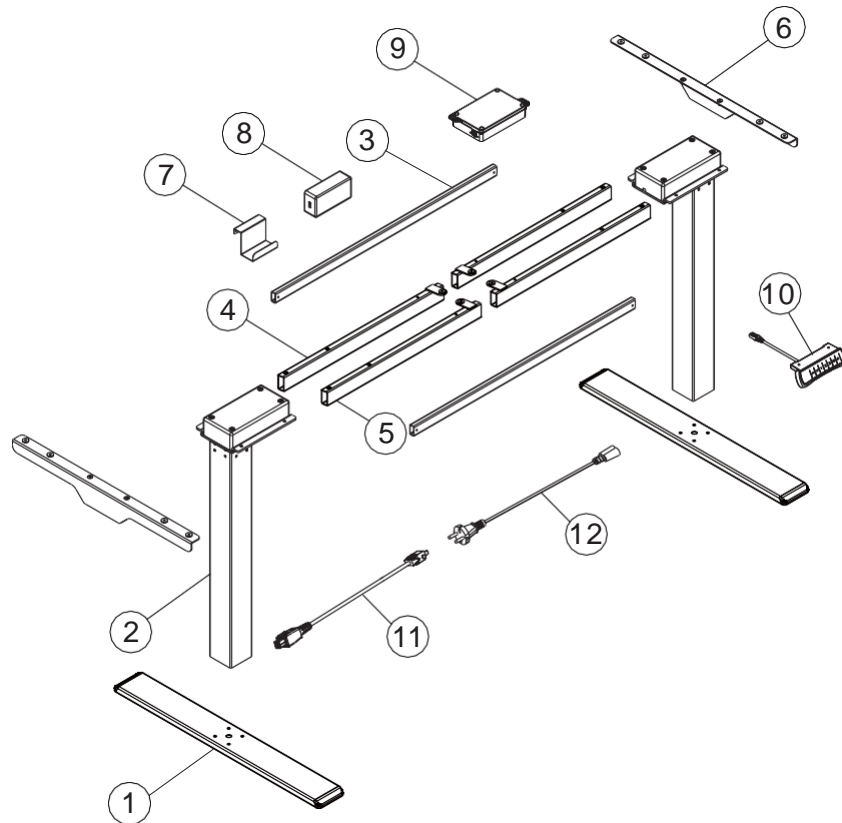
Enthaltenes Werkzeug:

Achtung! Die nachstehenden Zeichnungen dienen nur als Anhaltspunkte und können von dem gelieferten Produkt und den Beschlägen leicht abweichen. Bitte kontaktieren Sie unseren Kundendienst, wenn Sie Fragen haben.

Nr.	Bild	Bezeichnung	Stk.
A		M6	4
B		M6	8
C		M6	8
D		St 4.2	6
E		Kabelbinder	6
F		St 4.2	16
G		Inbus 4 x 4 mm	1

Bauteilliste

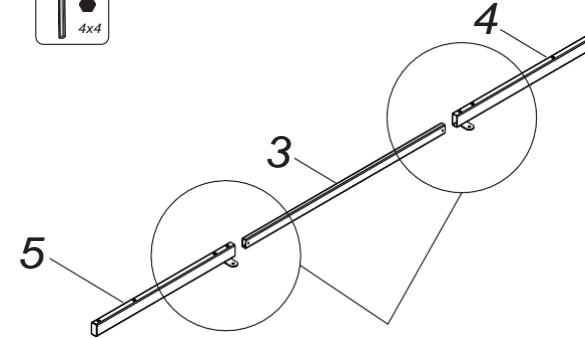
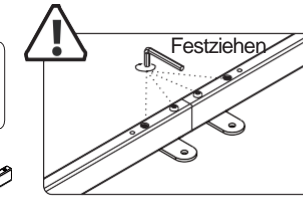
Nr.	Teil	Stk.	Nr.	Teil	Stk.
①	Fuß	2	②	Hubsäule	2
Nr.	Teil	Stk.	Nr.	Teil	Stk.
③	Verbindungsstange	2	④	Linker Stützträger	2
Nr.	Teil	Stk.	Nr.	Teil	Stk.
⑤	Rechter Stützträger	2	⑥	Seitlicher Stützträger	2
Nr.	Teil	Stk.	Nr.	Teil	Stk.
⑦	Adapterhalterung	1	⑧	Adapter	1
Nr.	Teil	Stk.	Nr.	Teil	Stk.
⑨	Kontrollbox	1	⑩	Handschalter	1
Nr.	Teil	Stk.	Nr.	Teil	Stk.
⑪	Adapterkabel	1	⑫	Netzstecker	1



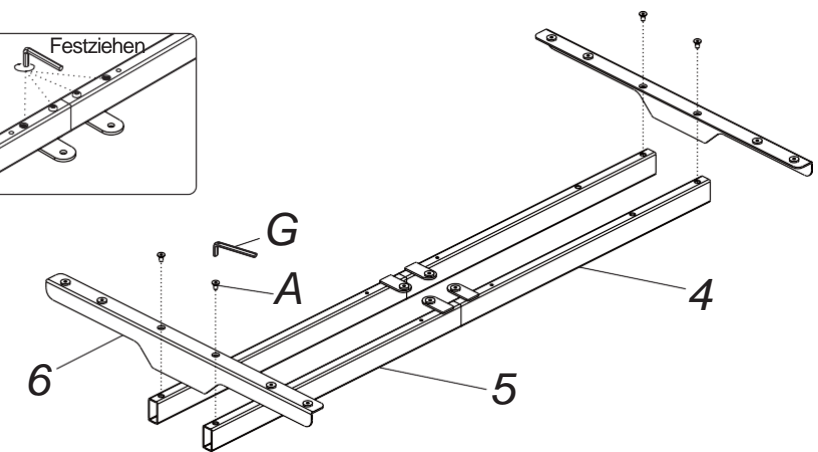
SCHRITT 1 Montieren Sie die 3 Haupt-Stützträger



! Wenn sich die Verbindungsstange nicht in den Träger einführen lässt, lösen Sie bitte die Schrauben am Träger.

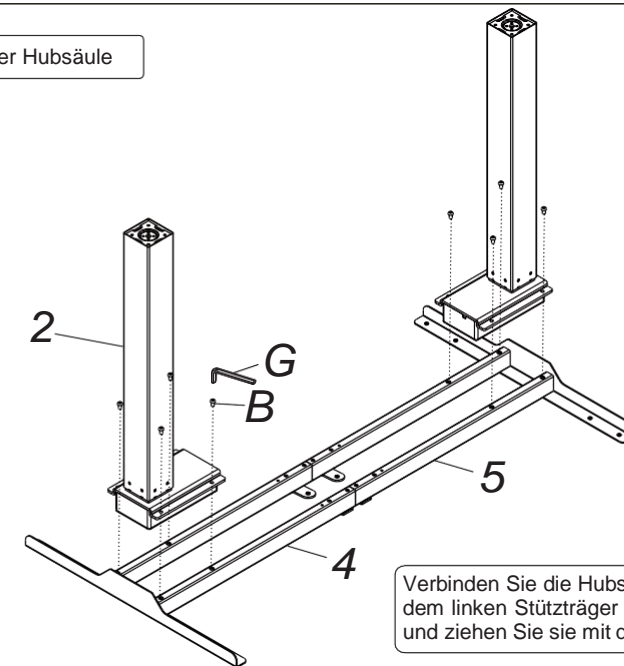
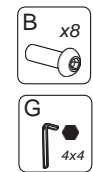


Verbinden Sie die Verbindungsstange (3) mit dem linken Stützträger (4) und dem rechten Stützträger (5) und ziehen Sie sie mit dem Inbuschlüssel (G) fest.



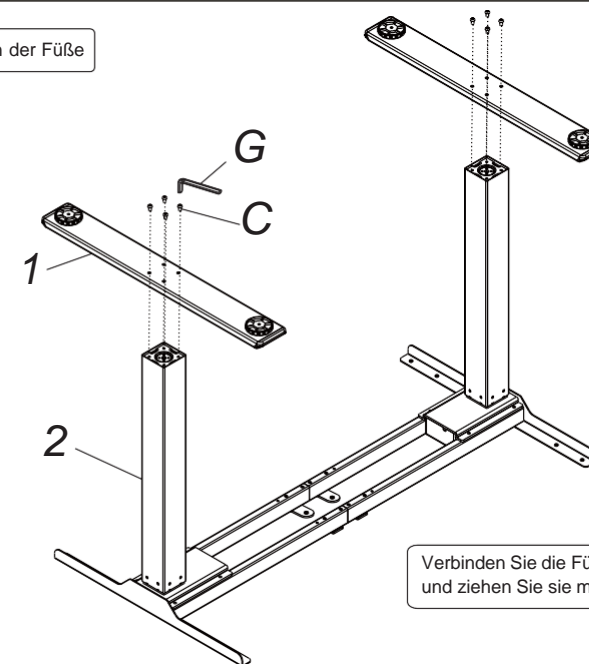
Verbinden Sie den seitlichen Stützträger (6) mit dem linken Träger (4) und dem rechten Träger (5) mit Schrauben (A) und ziehen Sie ihn mit dem Inbuschlüssel (G) fest.

SCHRITT 2 Einbau der Hubsäule



Verbinden Sie die Hubsäulen (2) mit den Schrauben (B) mit dem linken Stützträger (4) und dem rechten Stützträger (5) und ziehen Sie sie mit dem Inbuschlüssel (G) fest.

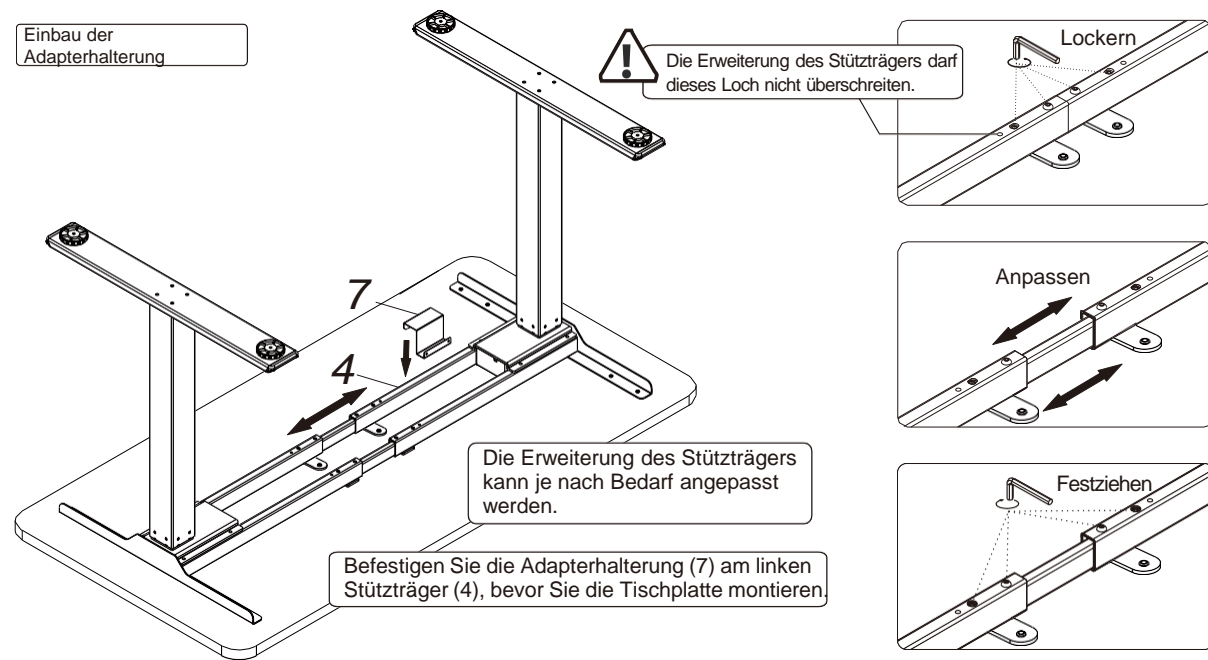
SCHRITT 3 Montieren der FüÙe



Verbinden Sie die FüÙe (1) und die Hubsäule (2) mit den Schrauben (C) und ziehen Sie sie mit dem Inbuschlüssel (G) fest.

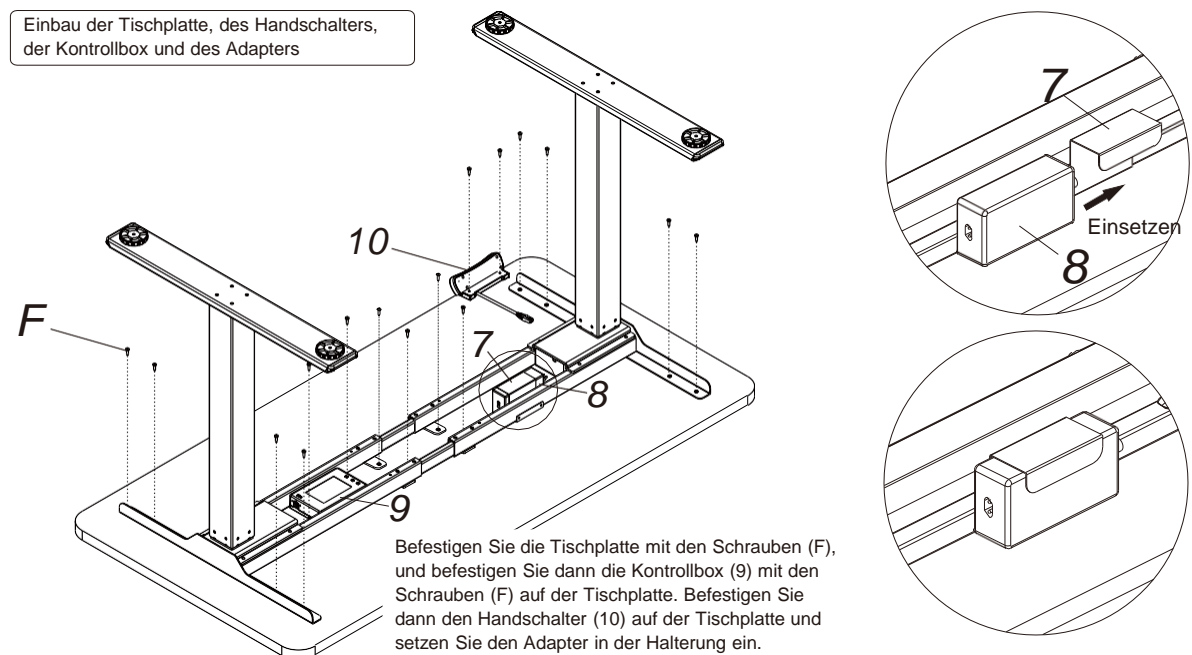
SCHRITT 4

Einbau der Adapterhalterung



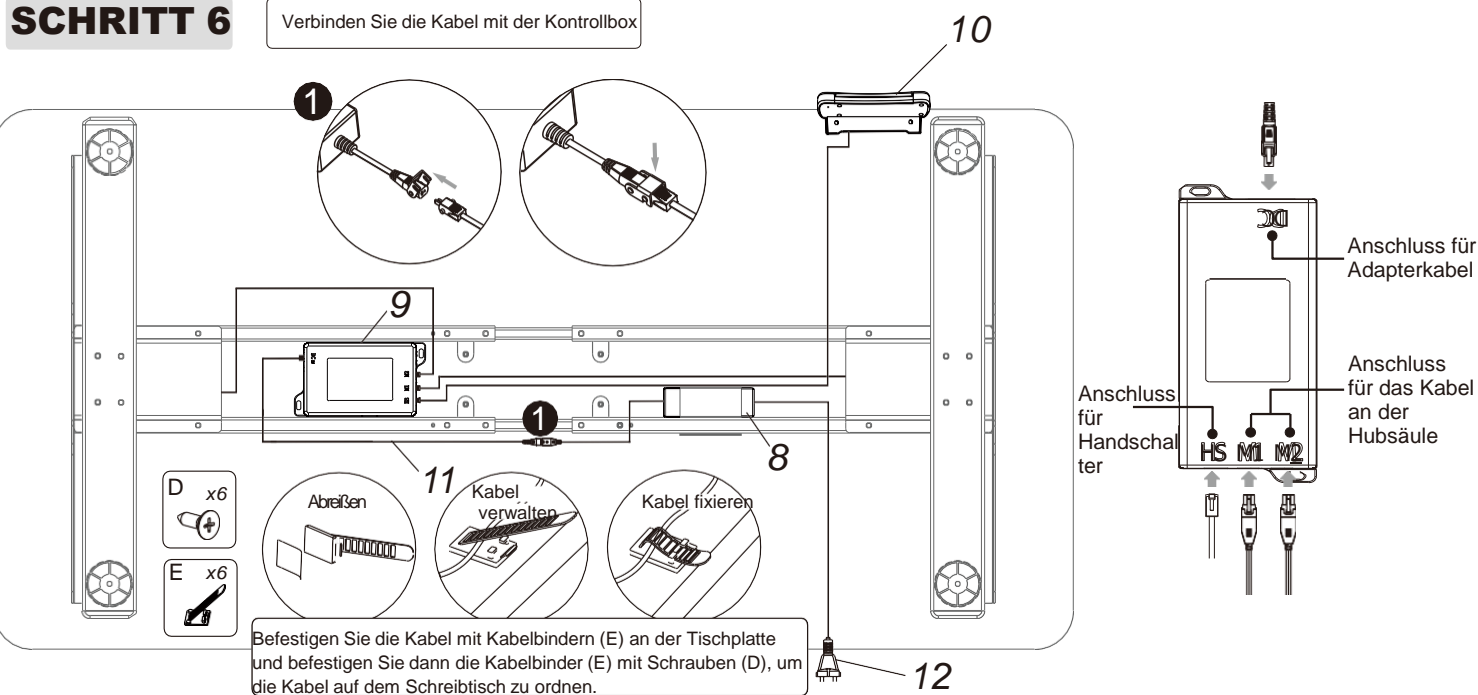
SCHRITT 5

Einbau der Tischplatte, des Handschalters, der Kontrollbox und des Adapters



SCHRITT 6

Verbinden Sie die Kabel mit der Kontrollbox



Häufige Fehlermeldungen

Die folgenden Tipps helfen Ihnen, die häufigsten Störungen und Fehler zu erkennen und zu beseitigen. Wenn der Fehler, der Ihnen begegnet ist, nicht unten aufgeführt ist, wenden Sie sich bitte an unseren Service. Nur der Hersteller und Fachleute sind in der Lage, diese Fehler zu untersuchen und zu beheben.

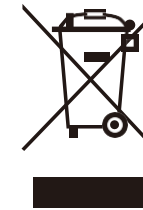
Fehlererscheinung	Lösung
Keine Reaktion nach langem Drücken der Pfeil-nach-unten-Taste nach Anschluss an eine Stromversorgung	1. Prüfen Sie, ob alle Kabel richtig verbunden sind. 2. Kontaktieren Sie den Hersteller.
Keine Reaktion nach Drücken der Pfeil-nach-oben-/Pfeil-nach-unten-Taste nach Anschluss an eine Stromversorgung	1. Prüfen Sie, ob alle Kabel richtig verbunden sind. 2. Kontaktieren Sie den Hersteller.
Hochfahren bei niedriger Geschwindigkeit	1. Auf Überlastung prüfen, max. zulässige Belastung: 100kg 2. Kontaktieren Sie den Hersteller
Der Motor bewegt sich nicht wie vorgeschrieben	1. Kontaktieren Sie den Hersteller
Bewegung nach unten, aber nicht nach oben	1. Positionswechsel 2. Kontaktieren Sie den Hersteller
Abwärtsgleiten	1. Auf Überlastung prüfen, max. zulässige Belastung: 100kg 2. Kontaktieren Sie den Hersteller
Häufiger Positionswechsel	1. Auf Überlastung prüfen, max. zulässige Belastung: 100kg 2. Kontaktieren Sie den Hersteller
Überlastung (Auslastungsgrad: Max 2 min an / 18 min aus)	1. Starten Sie das Gerät nach einer Unterbrechung von 18 Minuten erneut ohne es vom Stromkreislauf zu trennen. 2. Kontaktieren Sie den Hersteller
Nicht ausreichende Höhe nach oben und unten	1. Drücken Sie die Oben- und Unten-Taste mindestens 3 Sekunden lang gleichzeitig. Hören Sie zweimal einen Piepton, werden die Werkseinstellungen wiederhergestellt. 2. Kontaktieren Sie den Hersteller.



Achtung

1. Stromversorgung: AC100V 240V, 50 / 60Hz
2. Umgebungsbedingungen: 0 - 40 °C
3. Ziehen Sie vor der Reinigung den Netzstecker, wischen Sie den Staub auf der Oberfläche mit einem leicht angefeuchteten Geschirrtuch ab, achten Sie darauf, dass kein Wasser in die inneren Teile tropft, verlieren Sie den Stecker nicht.
4. Die Elektrobox enthält elektronische Bauteile, Metalle, Kunststoffe, Drähte usw. Entsorgen Sie sie daher gemäß den Umweltvorschriften Ihres Landes und nicht über den Hausmüll.
5. Vor der Benutzung sorgfältig prüfen, ob die Montage korrekt und vollständig ist.
6. Machen Sie sich vor dem ersten Gebrauch mit allen Funktionen und Programmeinstellungen des Geräts vertraut.
7. Es ist Kindern untersagt, mit dem Produkt zu spielen, da es zu unvorhergesehenen Handlungen beim Spielen kommen kann. Weder der Hersteller noch der Händler haften für gefährliche Folgen, die durch unsachgemäße Handlungen entstehen.
8. Leichte Geräusche, die durch den Keilrippenriemen oder das Bremssystem verursacht werden, haben keinen Einfluss auf die Nutzung des Geräts.
9. Zur Reinigung der Geräte dürfen keine ätzenden oder scheuernden Materialien verwendet werden. Sie müssen sicherstellen, dass das verwendete Reinigungsmittel die Umwelt nicht belastet.
10. Dieses Gerät kann von Kindern ab 8 Jahren und darüber sowie von Personen mit verringerten physischen, sensorischen oder mentalen Fähigkeiten oder Mangel an Erfahrung und Wissen benutzt werden, wenn sie beaufsichtigt oder bezüglich des sicheren Gebrauchs des Geräts unterwiesen wurden und die daraus resultierenden Gefahren verstehen. Kinder dürfen nicht mit dem Gerät spielen.
11. Die Reinigung und Wartung durch die Benutzer darf nicht von Kindern ohne Aufsicht durchgeführt werden.
12. Wenn das Netzkabel beschädigt ist, muss es vom Hersteller, seinem Kundendienst oder einer ähnlich qualifizierten Person ersetzt werden, um eine Gefährdung zu vermeiden.
13. Stellen Sie sicher, dass es in Ihrer Arbeitsumgebung keine Gefahrenquellen gibt, z.B. werfen Sie die Werkzeuge nicht in den Müll. Achten Sie immer darauf, dass das Verpackungsmaterial nicht in die Hände von Kindern gelangt, z.B. können Plastiktüten eine Erstickenngsgefahr für Kinder darstellen.
14. Bewahren Sie die Verpackung des Geräts bei Bedarf für eine spätere Verwendung zum Transport auf.

Abfallentsorgung



Diese Kennzeichnung weist darauf hin, dass dieses Produkt nicht mit anderen Haushaltsabfällen entsorgt werden darf. Um mögliche Schäden für die Umwelt oder die menschliche Gesundheit durch unkontrollierte Abfallentsorgung zu vermeiden, recyceln Sie es verantwortungsvoll, um die nachhaltige Wiederverwendung von Materialressourcen zu fördern. Um Ihr Altgerät zurückzugeben, nutzen Sie bitte die Rückgabe- und Sammelsysteme oder wenden Sie sich an den Händler, bei dem Sie das Produkt erworben haben. Dieser kann das Produkt einem umweltgerechten Recycling zuführen.